

Scheda tecnica :

# **280 TJ**

---



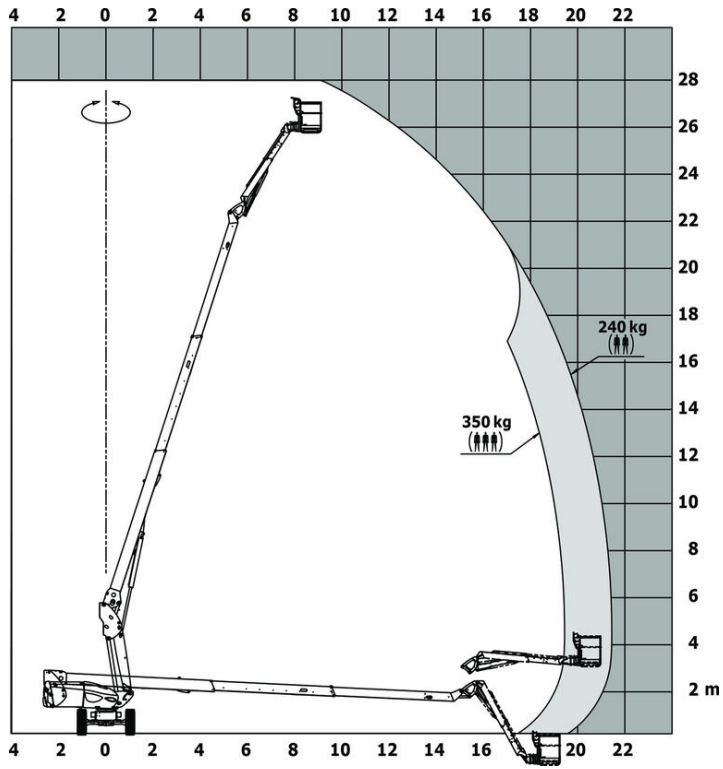
Capacità		Metrico
Altezza di lavoro	h21	27.73 m
Altezza della piattaforma	h7	25.73 m
Sbraccio massimo	r1	21.45 m
Oscillazione pendolare (alto / basso)		+56.80 ° / -62 °
Capacità della piattaforma	Q	350 kg
Rotazione della torretta		360 °
Rotazione del cestello (destra / sinistra)		90 ° / 90 °
Numero di persone (interno / esterno)		3 / 2
Peso e dimensioni		
Peso della piattaforma*		16500 kg
Dimensioni del cestello (lunghezza x larghezza)	lp / ep	2.30 m x 0.90 m
Larghezza	b1	2.48 m
Lunghezza totale	l1	11.36 m
Altezza	h17	2.73 m
Lunghezza (ripiegata)	l9	8.09 m
Altezza (ripiegata)	h18	2.71 m
Altezza pianale (accesso)	h20	0.40 m
Telescopic jib length folded / unfolded		2800 mm / 4300 mm
Sbalzo contrappeso (torretta a 90°)	a7	1.43 m
Raggio di sterzata interno	b13	1.97 m
Raggio di sterzata esterna	Wa3	4.35 m
Altezza dal suolo al centro dell'interasse	m2	0.41 m
Interasse	y	2.80 m
Performance		
Velocità di spostamento - chiuso		4.50 km/h
Velocità di spostamento - sollevato		0.80 km/h
Pendenza superabile		40 %
Inclinazione laterale ammissibile		4 °
Pneumatici		
Tipo di ruote		Gomme piene
Dimensioni ruote anteriori / posteriori		1025 x 365 mm - 1025 x 365 mm
Ruote motrici (anteriori / posteriori)		2 / 2
Ruote direttrici (anteriori / posteriori)		2 / 2
Frenatura su ruote (anteriori / posteriori)		2 / 2
Motore/batteria		
Marca motore / Modello motore		Yanmar - 4TNV88C
Potenza nominale motore (cv) / Potenza (kW)		46 cv / 34.30 kW
Varie		
Pressione al suolo		21.30 daN/cm²
Pressione idraulica		400 bar
Capacità del serbatoio idraulico		94 l
Capacità del serbatoio del carburante		76 l
Rumorosità nell'ambiente (Lwa)		< 102 dB(A)
Vibrazione sul gruppo complesso mani/braccia		< 0.50 m/s²
Conformità agli standard		
Questa macchina è conforme alle norme:		Direttive Europee : 2006/42/CE - Macchine (revisione EN280:2013) - 2004/108/EC (EMC) - 2006/95/CE (Bassa tensione)

Varia in base alle opzioni e agli standard del paese in cui viene consegnata la macchina.

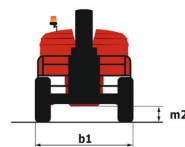
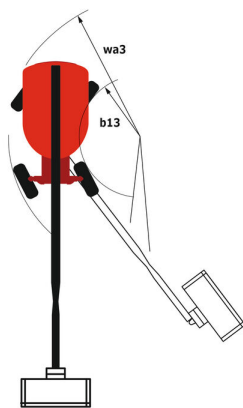
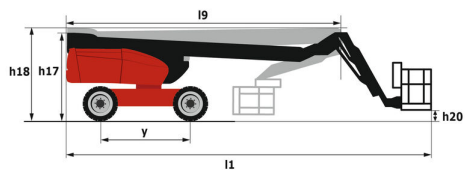
\*\* Secondo il "ciclo REDUCE"

## 280 TJ - Diagramma di carico

### Diagramma di carico per piattaforme portapersona



# 280 TJ - Disegno quotato



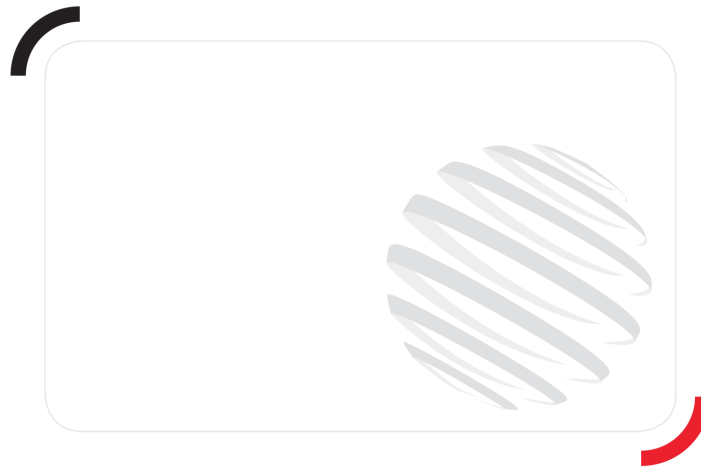
# Allestimento

## Standard

Informazioni sull'orientamento della torretta  
 4 movimenti simultanei  
 4 ruote direttrici con sterzata a "granchio"  
 4 ruote motrici  
 Allarme sonoro e spia luminosa (inclinazione, sovraccarico, discesa)  
 Ampio cestello a tre ingressi  
 Assale anteriore con differenziale a slittamento limitato  
 Assale anteriore oscillante  
 Avvisatore acustico nel pianale  
 Bloccaggio differenziale su assale posteriore  
 Contatore  
 Engine with DPF  
 Indicatore di livello carburante con spia  
 Interruttore di arresto di emergenza nel cestello e sulla torretta  
 LED rotating beacon  
 Macchina connessa  
 Motore su supporto girevole  
 Pedale uomo presente  
 Pendolare telescopico  
 Pompa elettrica di emergenza  
 Predisposizione 230V  
 Radiocomando  
 Rotazione continua della torretta  
 Sistema Stop & Go  
 Tecnologia CAN bus  
 X Y function

## Opzionale

Batteria ad alta efficienza  
 Biodegradable hydraulic oil  
 Easy link with remote lock  
 Faro di lavoro  
 Generatore a bordo (3,5 o 5 KW)  
 Large basket 2.30m with lateral door  
 Narrow basket 1.80m  
 Non marking solid tyres  
 Olio bassa temperatura  
 Panel cradle  
 Pipe cradle  
 Predisposizione aria  
 Preiscaldamento blocco motore  
 Protezione quadro comandi nella parte inferiore  
 Riscaldamento batteria  
 Riscaldamento olio idraulico  
 SPS : Secondary protection system  
 Safety kit (Harness + helmet)  
 Safety valve  
 Scarico spengiscintille  
 Comparti porta attrezzi supplementari  
 Segnale acustico su traslazione  
 Segnale acustico su tutti i movimenti  
 Socket 230 V + differential circuit breaker  
 Stacca batteria  
 Tappo gasolio con chiusura a chiave  
 Tastiera per Controllo Accessi per Easy Link  
 Verniciatura personalizzata



 **MANITOU**  
**HANDLING YOUR WORLD**

Siège Social

430 rue de l'Aubinière - 44150 Ancenis Cedex - France

Tel: +33(0)2 40 09 10 11 - Fax: +33 (0)2 40 09 10 97

[www.manitou.com](http://www.manitou.com)



Questa brochure descrive le versioni e le opzioni di configurazione dei prodotti MANITOU che possono essere dotati di diverse attrezzature. A seconda della versione, le attrezzature descritte in questa brochure possono essere dotazioni standard, opzionali o non disponibili. MANITOU si riserva il diritto di modificare le specifiche illustrate e descritte in qualsiasi momento e senza preavviso alcuno. Il fabbricante declina ogni responsabilità per le specifiche fornite. Per ulteriori informazioni, contattare il concessionario locale MANITOU. Documento non contrattuale. Le descrizioni dei prodotti possono differire dai prodotti effettivi. L'elenco delle specifiche non è esaustivo. I loghi e l'identità visiva dell'azienda sono proprietà esclusiva di MANITOU e non devono essere utilizzate senza autorizzazione. Tutti i diritti riservati. Le foto e i grafici contenuti in questa brochure sono forniti esclusivamente a fine informativo.

MANITOU BF SA - MANITOU BF SA - Società per azioni con consiglio di amministrazione - Capitale sociale: 39.668.399 euro - 857 802 508 RCS Nantes